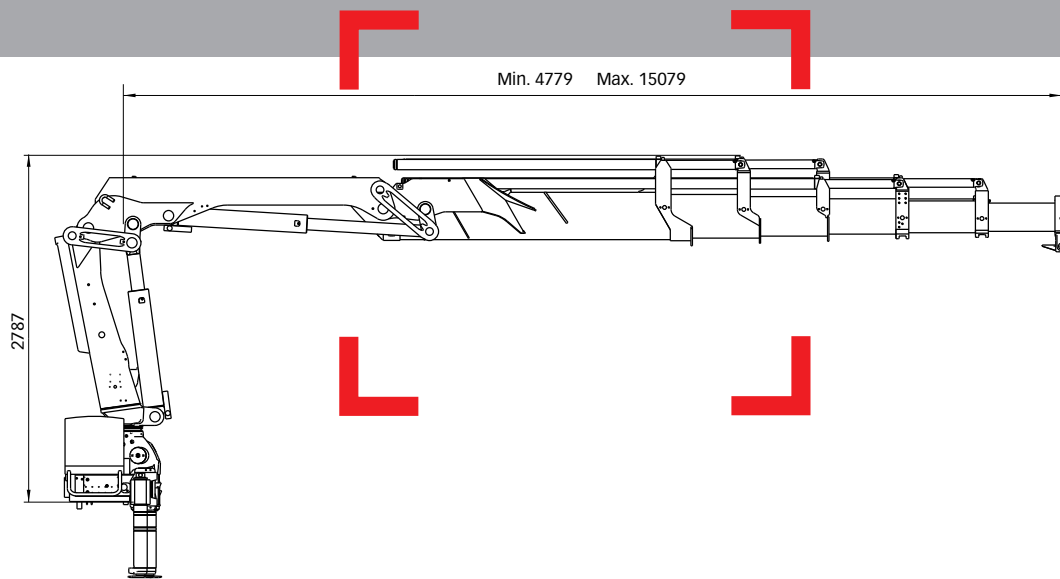


# HIAB XS 144 Serien 11-14 tm



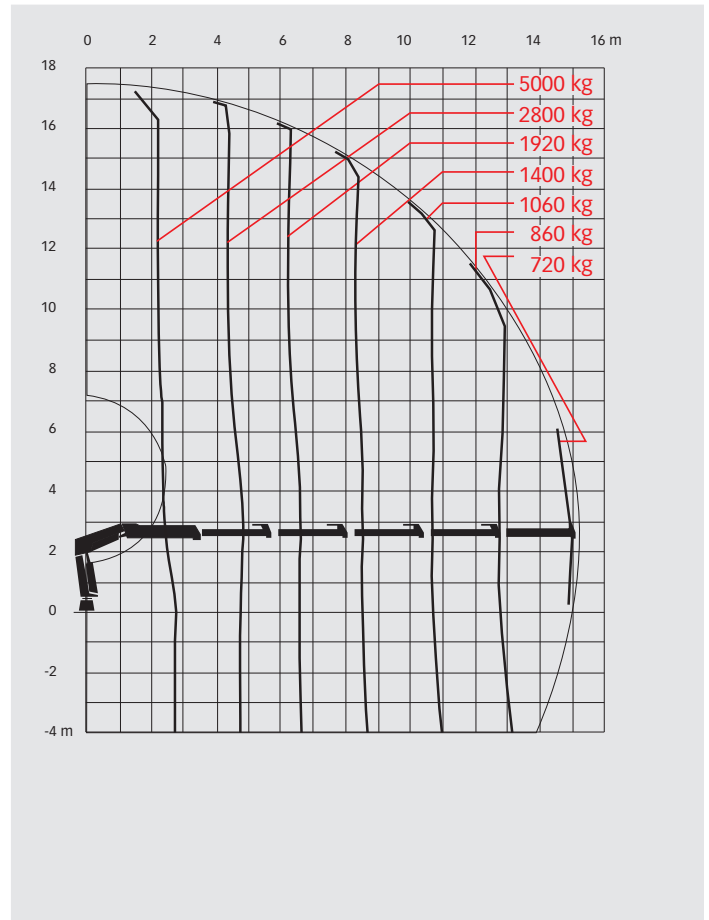
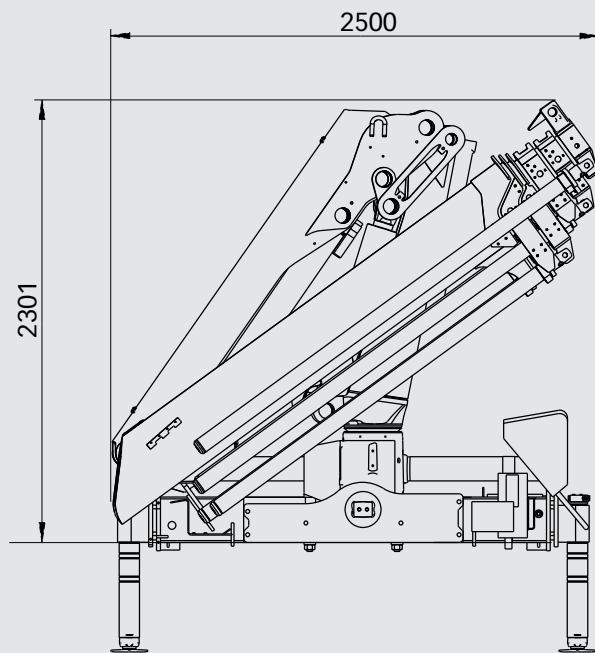
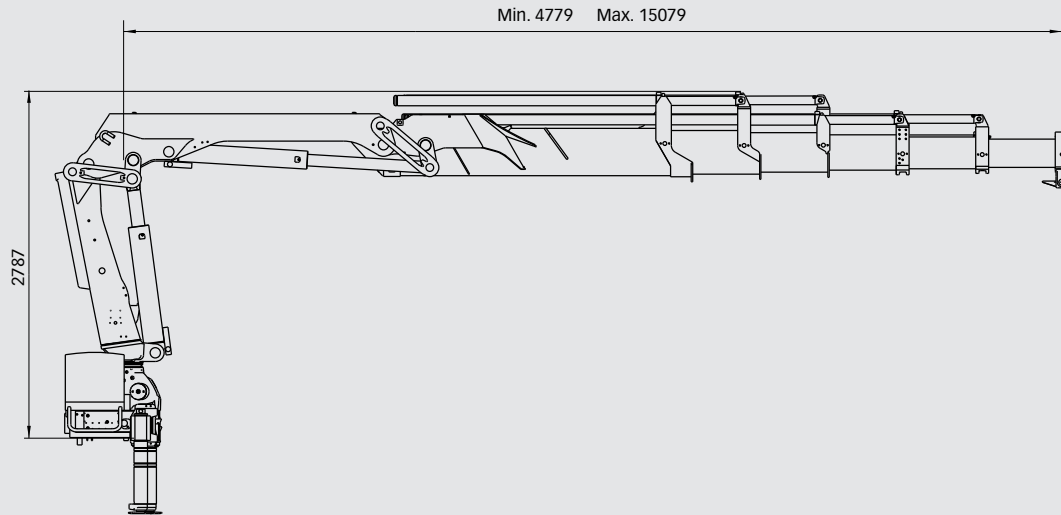
Grunddata

# HIAB X5 144 Grunndata

## > Tekniske data

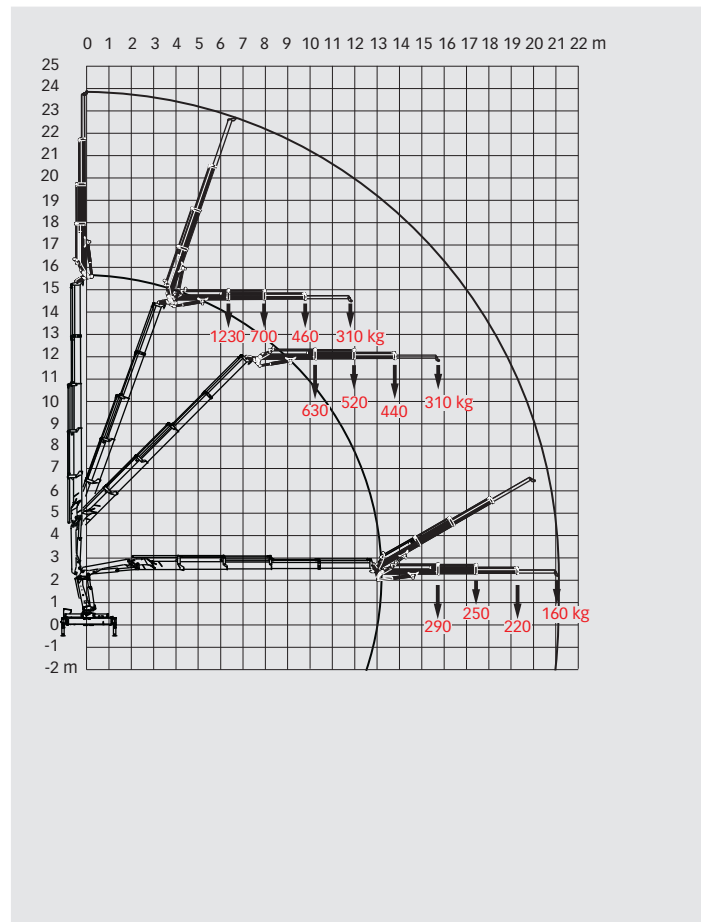
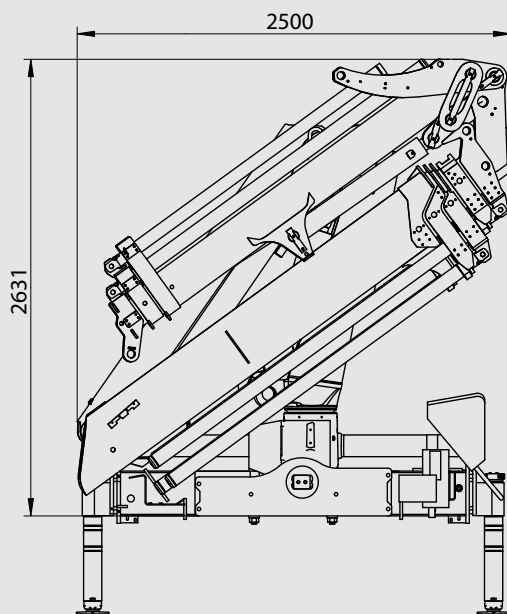
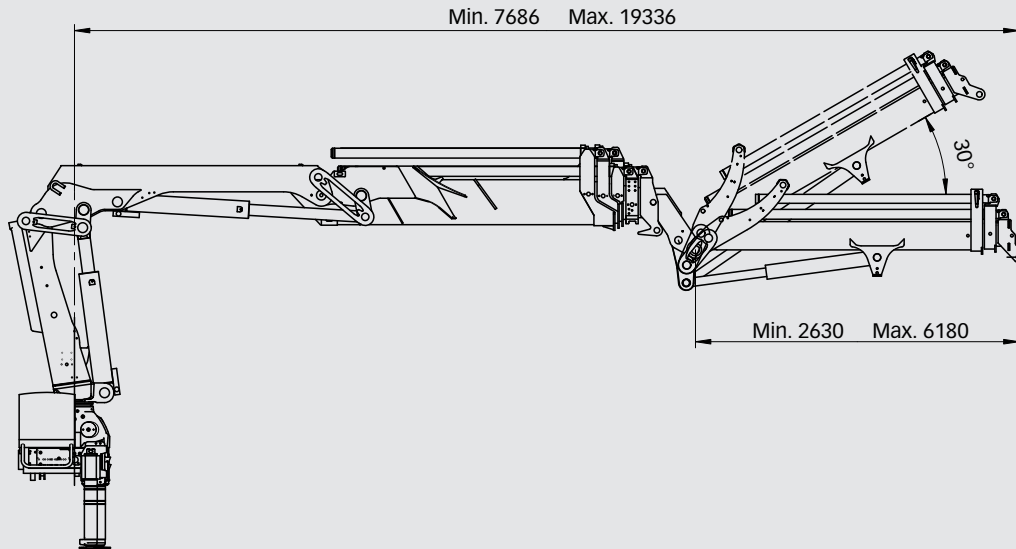
	B-3 CL	B-3 Duo	E-5 HiDuo	ES-3 HiPro	E-4 HiPro	E-5 HiPro
Maks. løftekapasitet (kNm)	115	131	128	139	138	132
Rekkevidde - hydraulisk utskyt (m)	10,6	10,6	15,1	10,2	12,8	15,1
Rekkevidde - manuelle utskyt (m)	12,8	12,8	17,4	17,1	17,4	17,4
Rekkevidde - med jib (m)	-	-	-	-	19,3	-
Rekkevidde / løfteevne (m / kg)	3,0 / 3900	3,1 / 4300	2,6 / 5000	2,2 / 6000	2,5 / 5300	2,6 / 5000
	4,5 / 2600	4,5 / 2900	4,8 / 2700	4,3 / 3300	4,7 / 3000	4,8 / 2800
	6,3 / 1840	6,3 / 2000	6,6 / 1860	6,1 / 2300	6,5 / 2000	6,6 / 1920
	8,3 / 1360	8,2 / 1540	8,5 / 1340	8,0 / 1700	8,4 / 1500	8,5 / 1400
	10,3 / 1080	10,3 / 1200	10,6 / 1020	10,1 / 1340	10,5 / 1160	10,6 / 1060
	-	-	12,8 / 820	-	12,7 / 940	12,8 / 860
	-	-	15,0 / 680	-	-	15,0 / 720
Rekkevidde / løfteevne, med jib (m / kg)	-	-	-	-	15,7 / 290	-
	-	-	-	-	17,4 / 250	-
	-	-	-	-	19,3 / 220	-
Svingvinkel	415°	415°	415°	415°	415°	415°
Høyde parkert (mm)	2233	2233	2301	2256	2256	2301
Bredde parkert (mm)	2500	2500	2500	2500	2500	2500
Plassbehov (mm)	860	860	854	854	770	855
Vekt - standardutførelse uten støtteben (kg)	1660	1660	2130	1960	2106	2190
Vekt - støtteben (kg)	195 - 371	195 - 371	195 - 371	195 - 371	195 - 371	195 - 371
Vekt - jib (kg)	-	-	-	-	380	-

> HIAB XS 144 E-5 HiPro



# HIAB XS 144 Grunnleggende data

## > HIAB XS 144 E-4 HiPro jib 45X-2



### Ansvarsfraskrivelse

Hiab kraner er bygget for å møte de høyeste krav til sikkerhet, lang levetid og har blitt gjennomgående testet. Holdfasthetsberegningene for denne modellen er i henhold til EN 13001. Hiabs kvalitetsikringssystem er i samsvar med ISO 9001. Noen artikler i brosjyren kan være tilleggsutstyr som krever godkjenning fra lokale myndigheter. Vi forbeholder oss retten til endringer uten forhåndsvarsel. Hiab kraner produsert for EU-land er CE-merket og er i samsvar med standarden EN 12999.