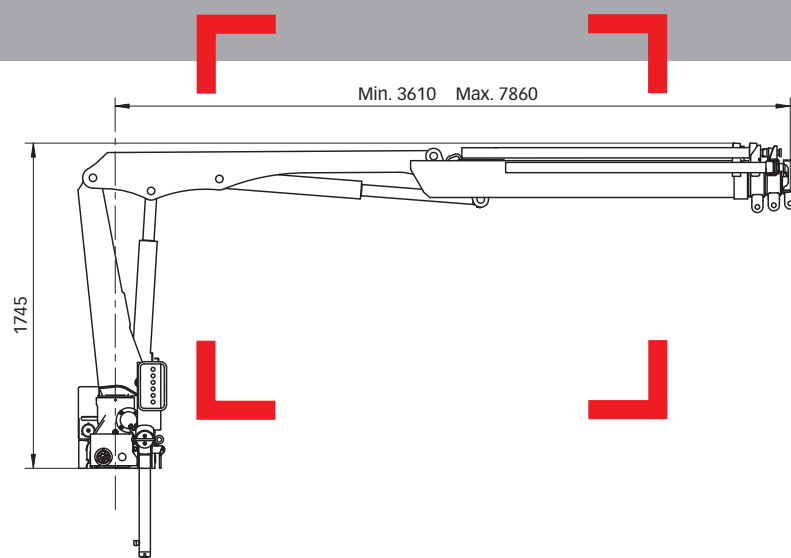


HIAB XS 033 serien 2,8-3,3 tm



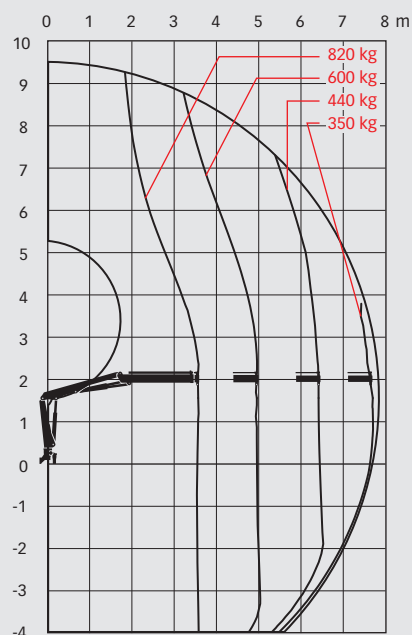
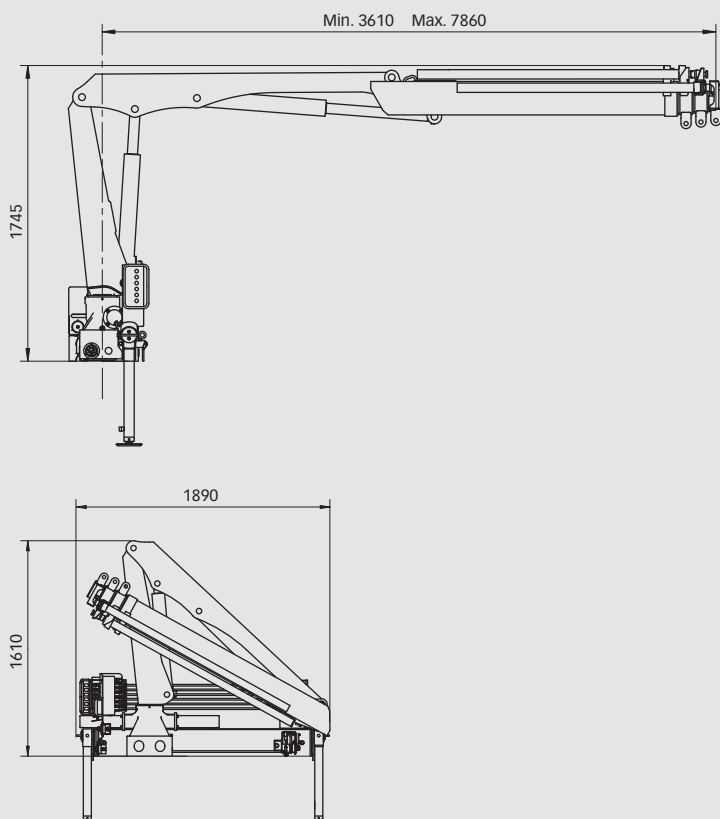
Grunddata

HIAB XS 033 Grunndata

Tekniske data

	B-1 CLX	D-4 CLX	B-1 Duo	D-4 Duo	B-1 HiDuo	D-3 HiDuo
Maks. løftekapasitet (kNm)	29	29	29	29	29	30
Rekkevidde - hydraulisk utskyt (m)	4,9	9,4	4,9	9,4	4,9	9,4
Rekkevidde - manuelle utskyt (m)	8,0	-	8,0	-	8,0	-
Rekkevidde / løfteevne (m / kg)	3,4 / 840	3,6 / 780	3,4 / 840	3,6 / 780	3,4 / 840	3,6 / 820
	4,7 / 600	4,8 / 560	4,7 / 600	4,8 / 560	4,7 / 600	4,8 / 600
	-	6,3 / 400	-	6,3 / 400	-	6,3 / 440
	-	7,7 / 310	-	7,7 / 310	-	7,7 / 350
	-	9,2 / 260	-	9,2 / 260	-	-
Svingvinkel	380°	380°	380°	380°	380°	380°
Høyde parkert (mm)	1610	1610	1610	1610	1610	1610
Bredde parkert (mm)	1890	1890	1890	1890	1890	1890
Plassbehov (mm)	535	600	535	600	535	580
Vekt - standardutførelse uten støtteben (kg)	445	570	445	570	445	535
Vekt - støtteben (kg)	56	56	56	56	56	56

HIAB XS 033 D-3 HiDuo



Ansvarsfraskrivelse

Hiab kraner er bygget for å møte de høyeste krav til sikkerhet, lang levetid og har blitt gjennomgående testet. Holdfasthetsberegningene for denne modellen er i henhold til EN 13001. Hiabs kvalitetsikringssystem er i samsvar med ISO 9001. Noen artikler i brosjyren kan være tilleggsutstyr som krever godkjenning fra lokale myndigheter. Vi forbeholder oss retten til endringer uten forhåndsvarsel. Hiab kraner produsert for EU-land er CE-merket og er i samsvar med standarden EN 12999.