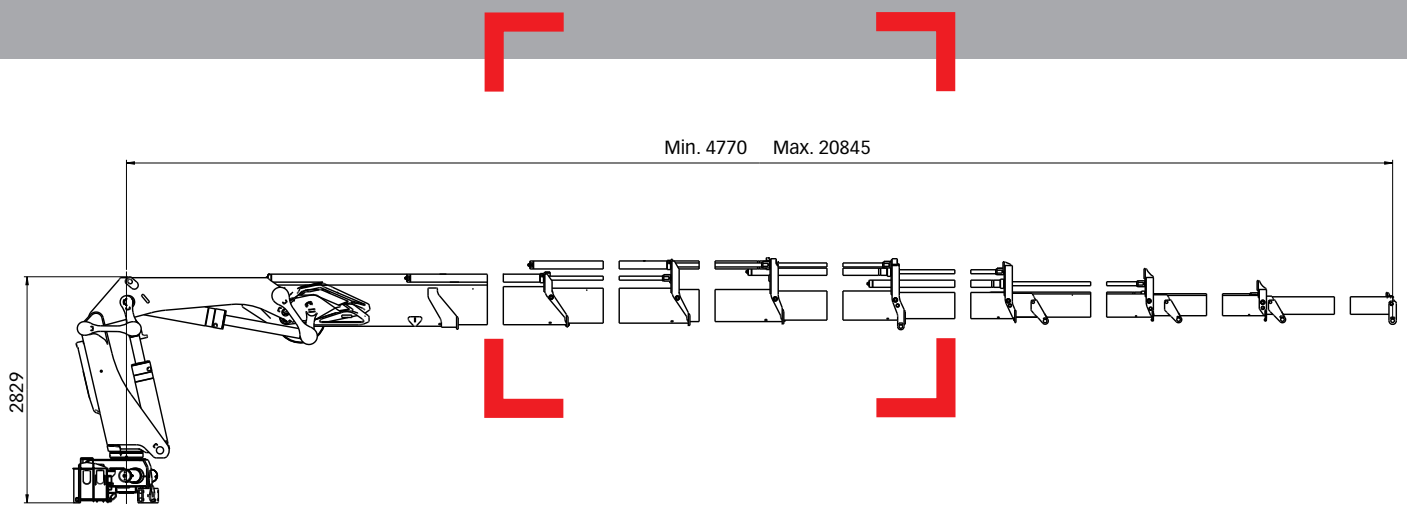


HIAB XS 477 Serien 40-44 tm



Grunddata

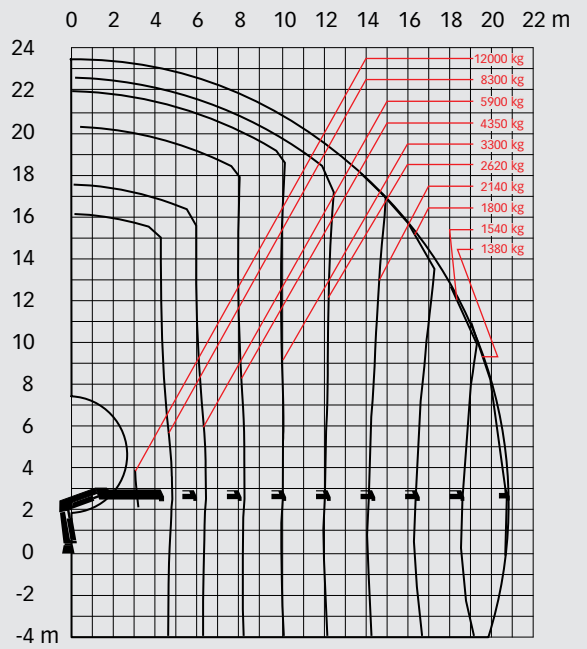
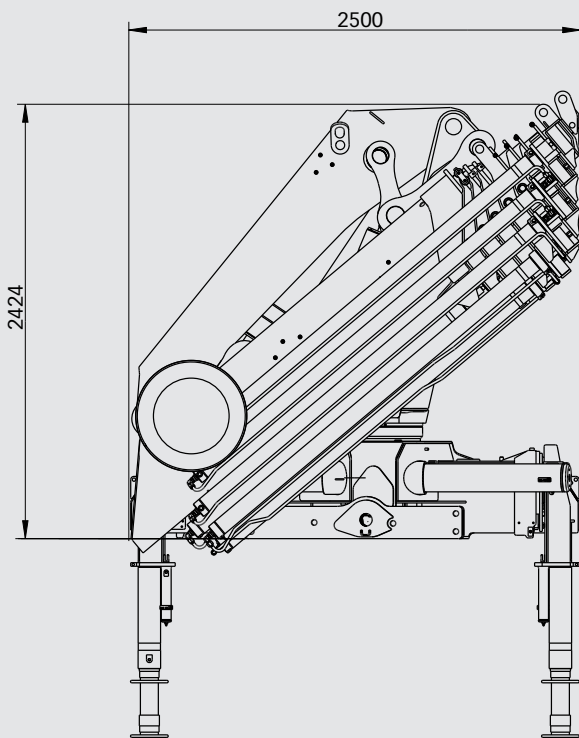
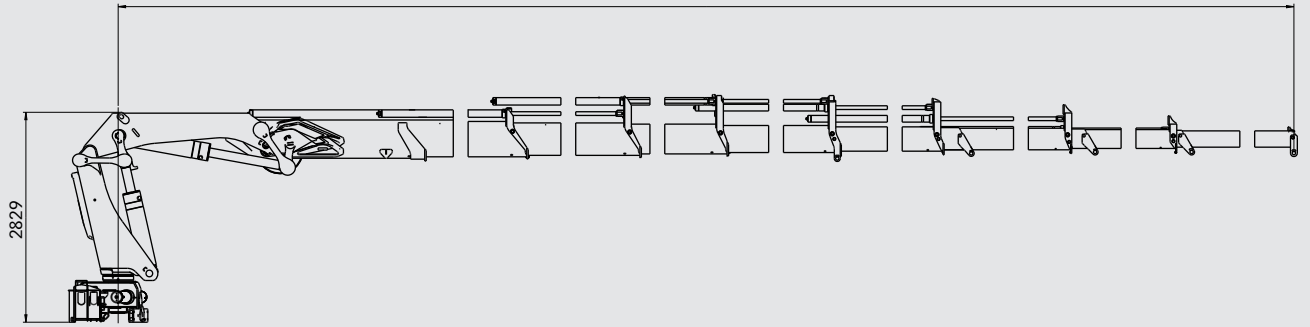
HIAB X5 477 Grunndata

> Tekniske data

	EP-5 Duo	EP-5 HiDuo	E-6 HiPro	E-8 HiPro
Maks. Løftekapasitet (kNm)	376	398	401	390
Rekkevidde - hydraulisk utskyt (m)	15,4	15,4	16,5	20,8
Rekkevidde - manuelle utskyt (m)	-	-	20,2	23,0
Rekkevidde - med jib (m)	-	-	25,9	-
Rekkevidde / løfteevne (m / kg)	3,1 / 12000	3,3 / 12000	3,3 / 12000	3,2 / 12000
	4,9 / 7800	4,9 / 8300	4,9 / 8400	4,8 / 8300
	6,8 / 5500	6,8 / 5800	6,5 / 6100	6,4 / 5900
	8,8 / 4100	8,8 / 4350	8,4 / 4500	8,2 / 4350
	11,0 / 3200	11,0 / 3400	10,2 / 3550	10,1 / 3300
	13,2 / 2620	13,2 / 2800	12,2 / 2880	12,1 / 2620
	15,4 / 2240	15,4 / 2380	14,3 / 2420	14,2 / 2140
	-	-	16,5 / 2080	16,4 / 1800
	-	-	-	18,6 / 1540
	-	-	-	20,8 / 1380
Rekkevidde / løfteevne, med jib (m / kg)	-	-	19,2 / 880	-
	-	-	20,2 / 800	-
	-	-	21,5 / 740	-
	-	-	22,8 / 670	-
	-	-	24,3 / 620	-
	-	-	25,8 / 580	-
Svingvinkel	400°	400°	400°	400°
Høyde parkert (mm)	2503	2503	2404	2490
Bredde parkert (mm)	2500	2500	2500	2500
Plassbehov (mm)	1471	1471	1493	1493
Vekt - standardutførelse uten støtteben (kg)	4390	4430	4590	4890
Vekt - støtteben (kg)	630 - 840	630 - 840	630 - 840	630 - 840
Vekt - jib (kg)	-	-	1100	-

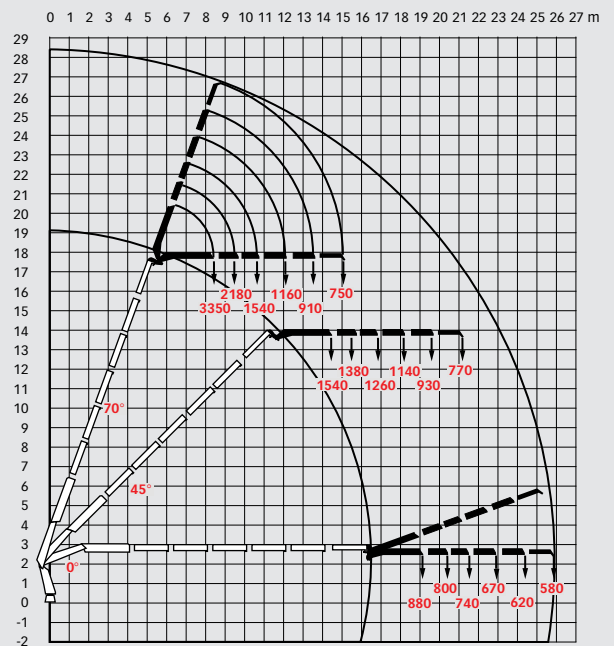
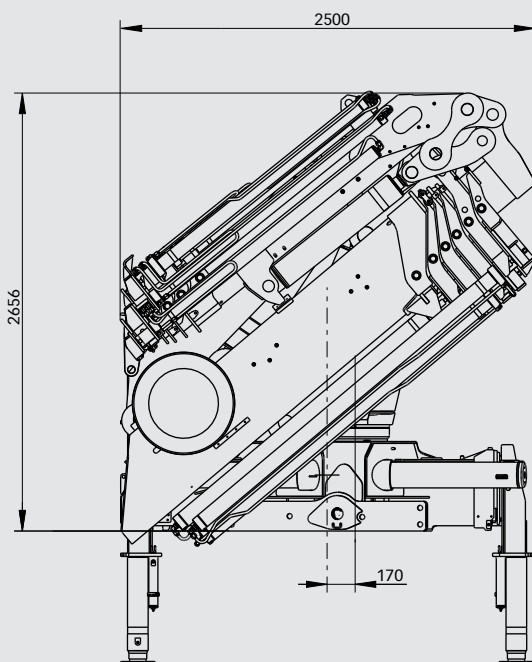
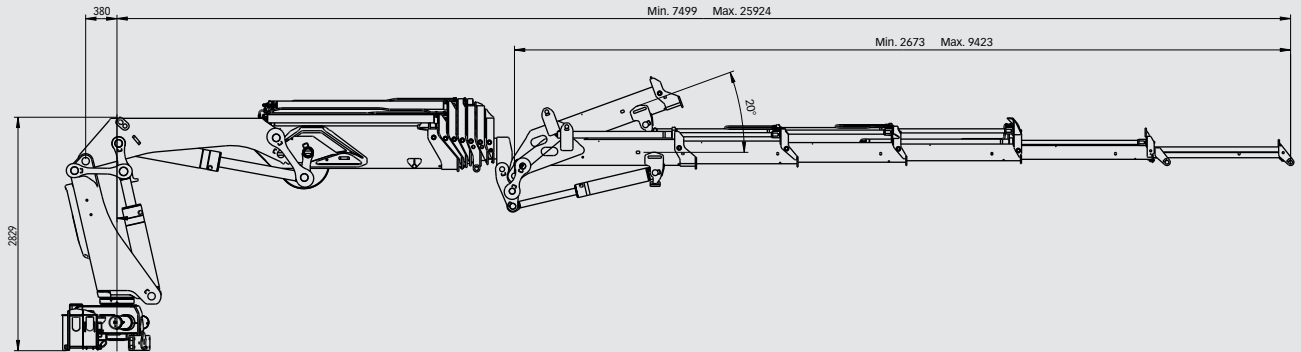
> HIAB XS 477 E-8 HiPro

Min. 4770 Max. 20845



HIAB XS 477 Grunndata

> HIAB XS 477 E-6 HiPro jib 100X-5



OBS:

Hiab kraner er bygget for å møte de høyeste krav til sikkerhet, lang levetid og har blitt gjennomgående testet. Holdfasthetsberegningene for denne modellen er i henhold til EN 13001. Hiabs kvalitetsikringssystem er i samsvar med ISO 9001. Noen artikler i brosjyren kan være tilleggsutstyr som krever godkjenning fra lokale myndigheter. Vi forbeholder oss retten til endringer uten forhåndsvarsel. Hiab kraner produsert for EU-land er CE-merket og er i samsvar med standarden EN 12999.