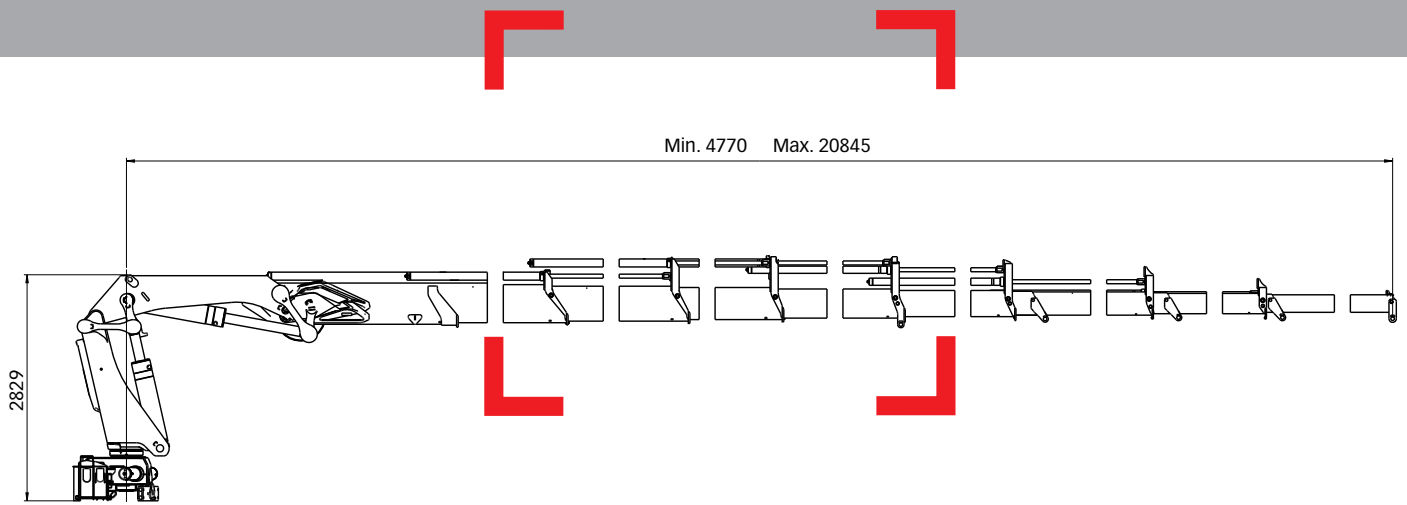


HIAB XS 422 serien 34-41 tm



Grunddata

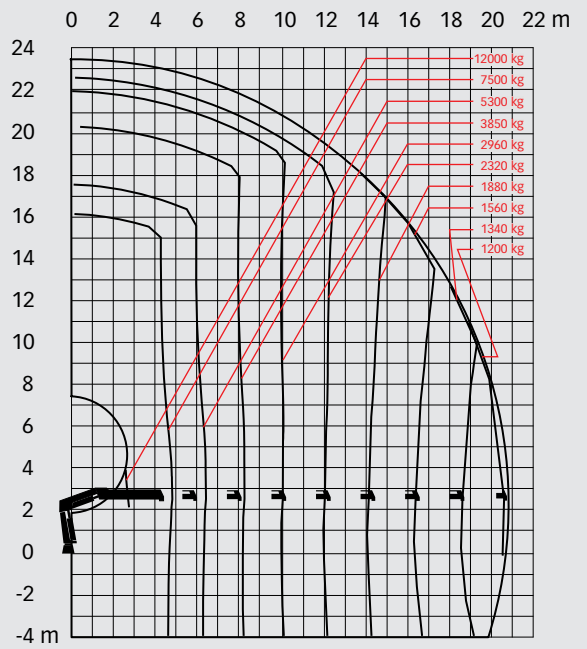
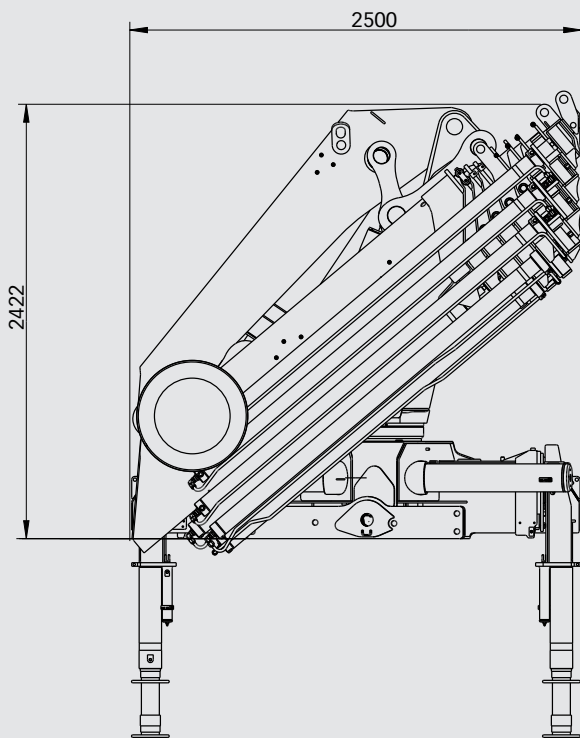
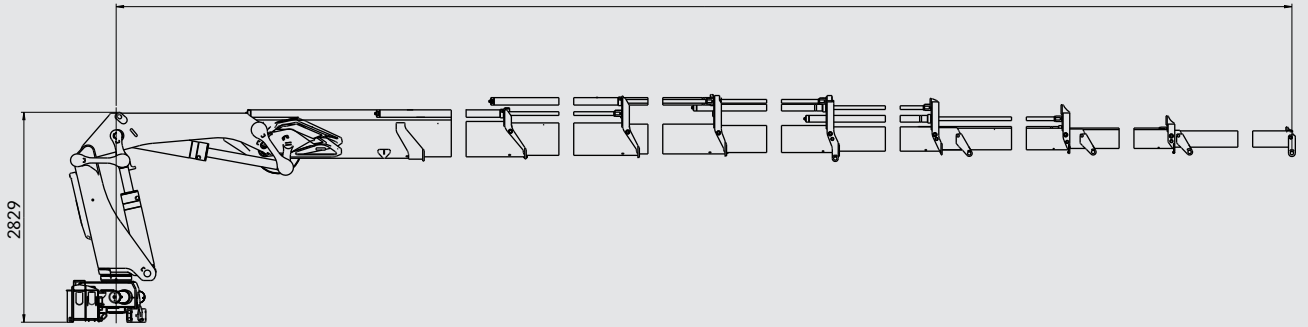
HIAB X5 422 Grunndata

> Tekniske data

	EP-5 CL	EP-5 HiIDuo	E-6 HiPro	E-8 HiPro
Maks. Løftekapasitet (kNm)	318	365	367	355
Rekkevidde - hydraulisk utskyt (m)	15,4	15,4	16,5	20,8
Rekkevidde - manuelle utskyt (m)	-	-	20,2	23,0
Rekkevidde - med jib (m)	-	-	25,9	-
Rekkevidde / løfteevne (m / kg)	2,8 / 11100	3,0 / 12000	3,0 / 12000	2,9 / 12000
	4,9 / 6600	4,9 / 7600	4,9 / 7600	4,8 / 7500
	6,8 / 4550	6,8 / 5300	6,5 / 5500	6,4 / 5300
	8,8 / 3400	8,8 / 3950	8,4 / 4050	8,2 / 3900
	11,0 / 2620	11,0 / 3100	10,2 / 3200	10,1 / 2960
	13,2 / 2140	13,2 / 2520	12,2 / 2580	12,1 / 2320
	15,4 / 1820	15,4 / 2160	14,3 / 2160	14,2 / 1880
	-	-	16,5 / 1840	16,4 / 1560
	-	-	-	18,6 / 1340
	-	-	-	20,8 / 1200
Rekkevidde / løfteevne, med jib (m / kg)	-	-	19,2 / 680	-
	-	-	20,2 / 620	-
	-	-	21,5 / 560	-
	-	-	22,8 / 510	-
	-	-	24,3 / 470	-
	-	-	25,8 / 440	-
Svingvinkel	400°	400°	400°	400°
Høyde parkert (mm)	2503	2503	2404	2490
Bredde parkert (mm)	2500	2500	2500	2500
Plassbehov (mm)	1471	1471	1447	1493
Vekt - standardutførelse uten støtteben (kg)	4340	4380	4540	4840
Vekt - støtteben (kg)	630 - 840	630 - 840	630 - 840	630 - 840
Vekt - jib (kg)	-	-	1070	-

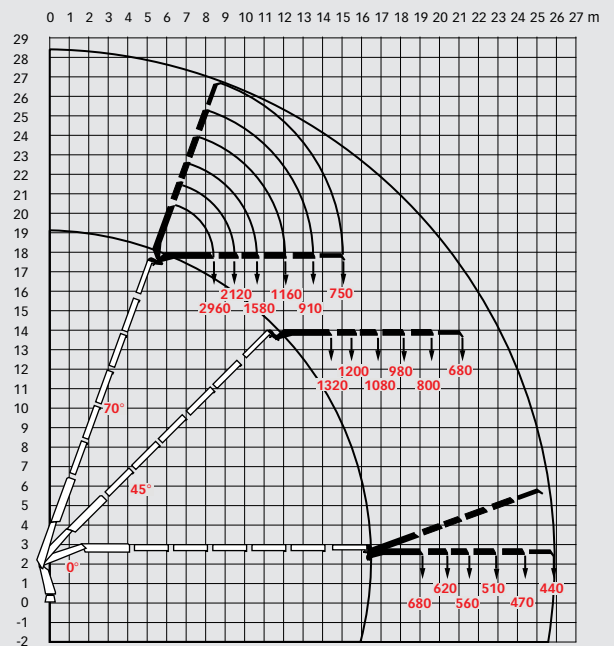
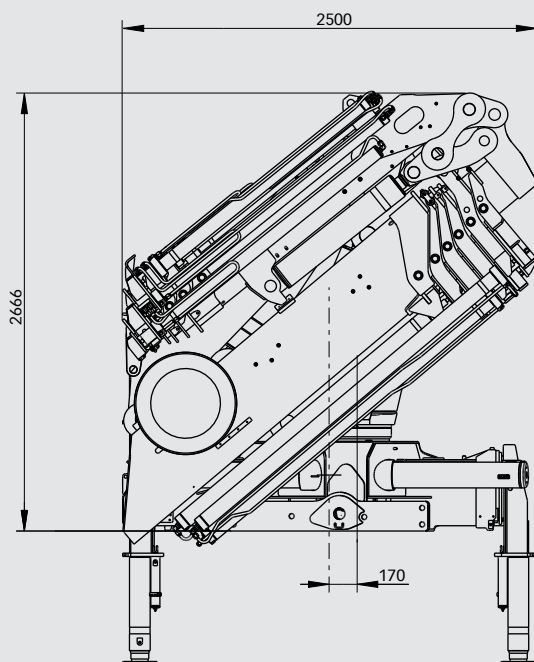
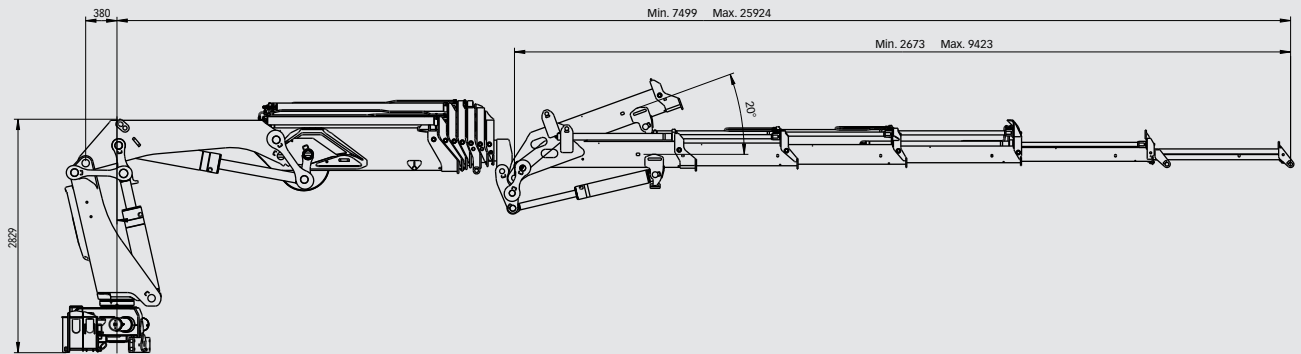
> HIAB XS 422 E-8 HiPro

Min. 4770 Max. 20845



HIAB XS 422 Grunndata

> HIAB XS 422 E-6 HiPro jib 100X-5



OBS:

Hiab kraner er bygget for å møte de høyeste krav til sikkerhet, lang levetid og har blitt gjennomgående testet. Holdfasthetsberegningene for denne modellen er i henhold til EN 13001. Hiabs kvalitetsikringssystem er i samsvar med ISO 9001. Noen artikler i brosjyren kan være tilleggsutstyr som krever godkjenning fra lokale myndigheter. Vi forbeholder oss retten til endringer uten forhåndsvarsel. Hiab kraner produsert for EU-land er CE-merket og er i samsvar med standarden EN 12999.