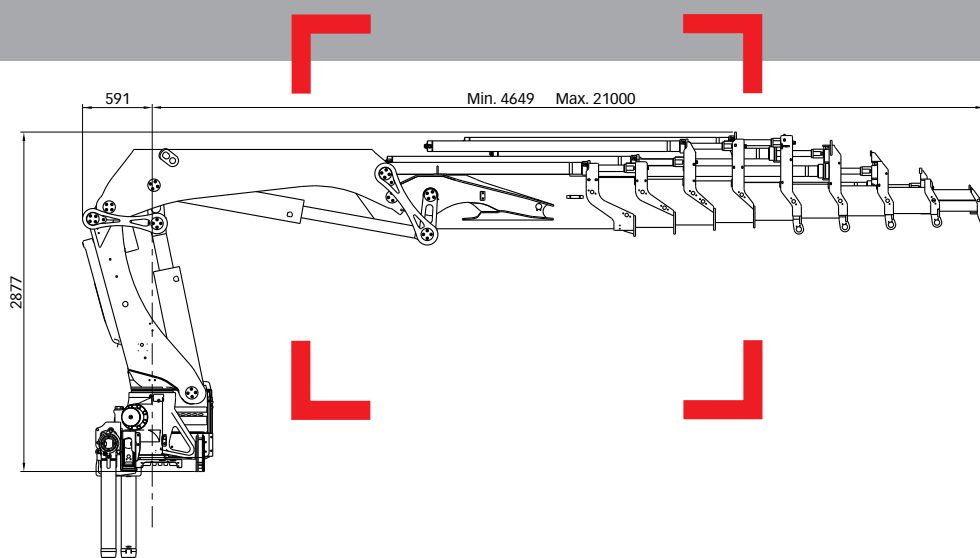


HIAB XS 322 serien 27-32 tm



Grunddata

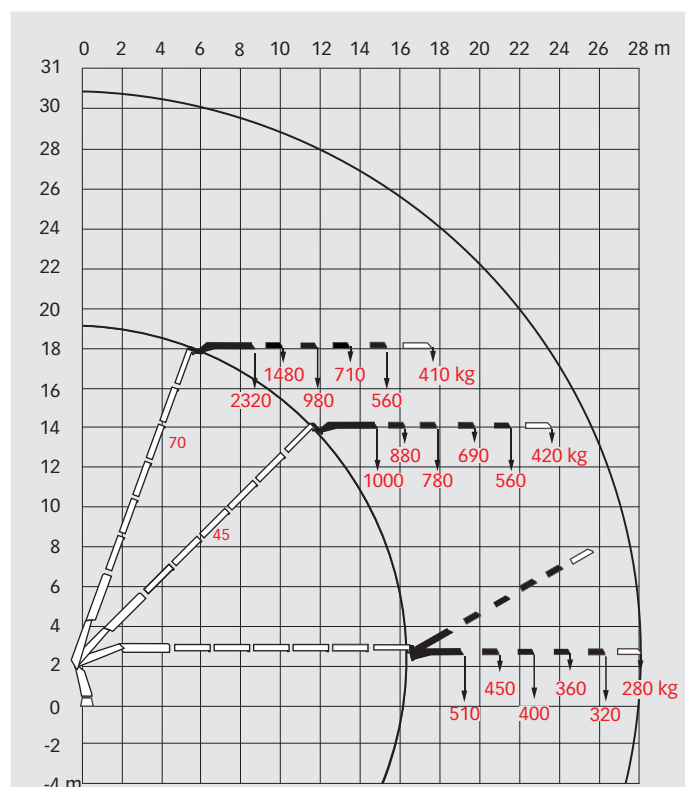
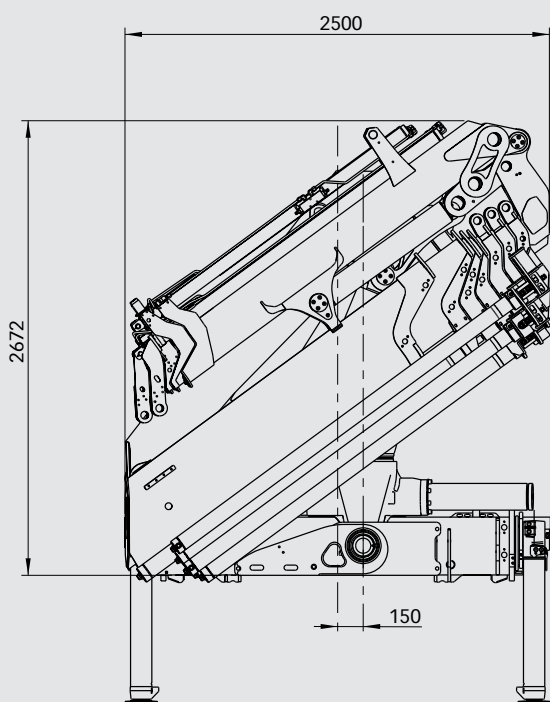
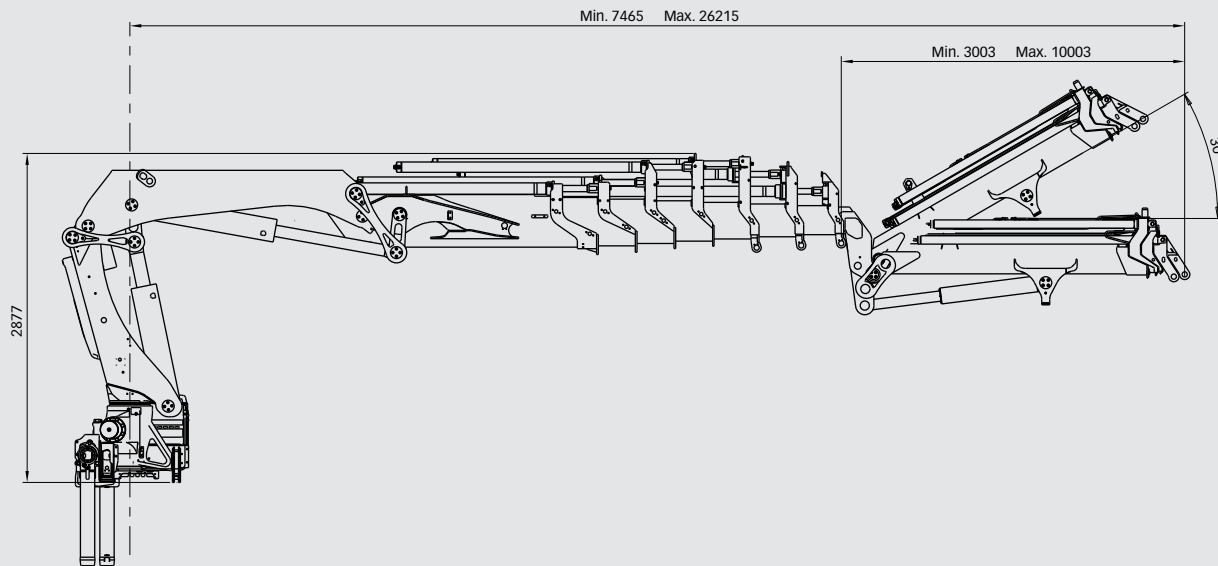
HIAB X322 Grunndata

> Tekniske data

| | EP-2 HiPuo | EP-5 HiPro | E-6 HiPro | E-8 HiPro |
|--|-------------|-------------|-------------|-------------|
| Maks. Løftekapasitet (kNm) | 309 | 293 | 284 | 275 |
| Rekkevidde - hydraulisk utskyt (m) | 8,0 | 15,1 | 16,2 | 21,0 |
| Rekkevidde - manuelle utskyt (m) | 12,7 | 17,5 | 20,1 | 22,6 |
| Rekkevidde - med jib (m) | - | - | 26,3 | - |
| Rekkevidde / løfteevne (m / kg) | 3,0 / 10000 | 2,9 - 10000 | 3,1 / 9100 | 3,1 / 8800 |
| | 4,2 / 7500 | 4,5 / 6600 | 4,6 / 6400 | 4,7 / 5900 |
| | 5,9 / 5400 | 6,2 / 4650 | 6,1 / 4500 | 6,3 / 4150 |
| | 7,9 / 4000 | 8,2 / 3350 | 7,9 / 3330 | 8,1 / 2960 |
| | - | 10,4 / 2560 | 9,8 / 2540 | 10,0 / 2220 |
| | - | 12,7 / 2040 | 11,8 / 2020 | 12,0 / 1720 |
| | - | 15,0 / 1720 | 13,9 / 1680 | 14,1 / 1380 |
| | - | - | 16,1 / 1420 | 16,3 / 1120 |
| | - | - | - | 18,6 / 960 |
| | - | - | - | 20,9 / 840 |
| Rekkevidde / løfteevne, med jib (m / kg) | - | - | 19,2 / 510 | - |
| | - | - | 20,7 / 450 | - |
| | - | - | 22,4 / 400 | - |
| | - | - | 24,2 / 360 | - |
| | - | - | 26,1 / 320 | - |
| Svingvinkel | 420° | 420° | 420° | 420° |
| Høyde parkert (mm) | 2380 | 2380 | 2380 | 2380 |
| Bredde parkert (mm) | 2500 | 2500 | 2500 | 2500 |
| Plassbehov (mm) | 1120 | 1240 | 1230 | 1260 |
| Vekt - standardutførelse uten støtteben (kg) | 2970 | 3540 | 3780 | 4070 |
| Vekt - støtteben (kg) | 505 - 585 | 505 - 585 | 505 - 585 | 505 - 585 |
| Vekt - jib (kg) | - | - | 760 | - |

HIAB XS 322 Grunndata

> HIAB XS 322 E-6 HiPro jib 70X-4



OBS:

Hiab kraner er bygget for å møte de høyeste krav til sikkerhet, lang levetid og har blitt gjennomgående testet. Holdfasthetsberegningene for denne modellen er i henhold til EN 13001. Hiabs kvalitetsikringssystem er i samsvar med ISO 9001. Noen artikler i brosjyren kan være tilleggsutstyr som krever godkjenning fra lokale myndigheter. Vi forbeholder oss retten til endringer uten forhåndsvarsel. Hiab kraner produsert for EU-land er CE-merket og er i samsvar med standarden EN 12999.