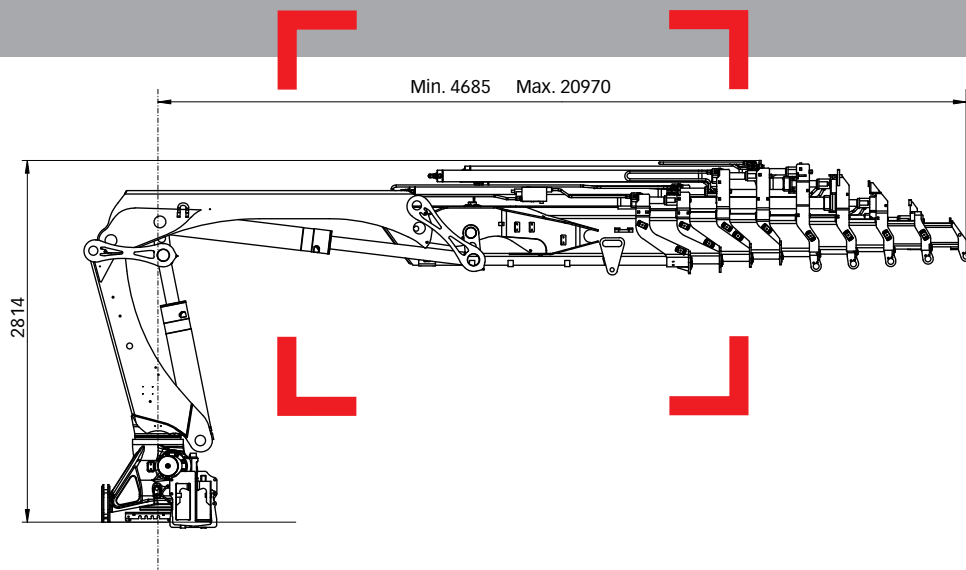


# HIAB XS 244 serien 20-24 tm

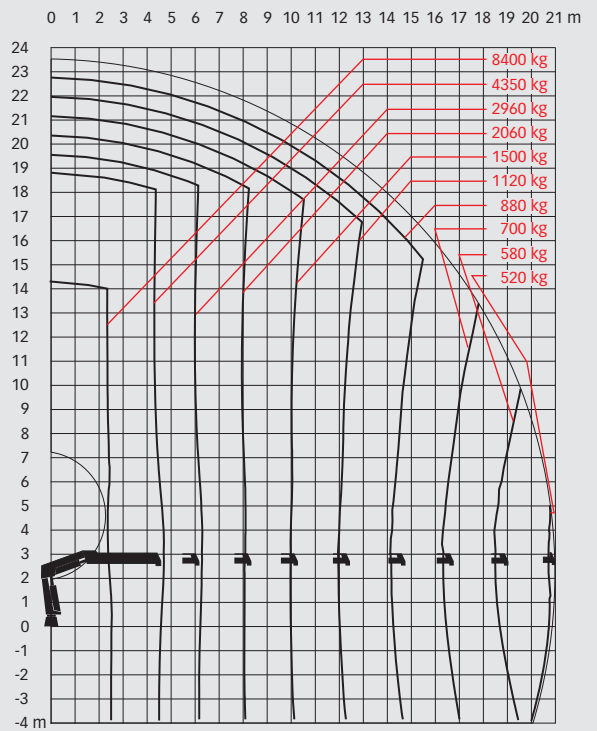
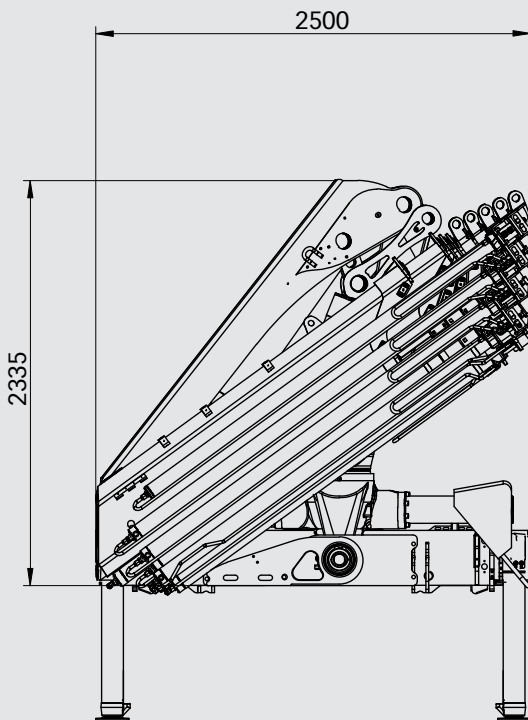
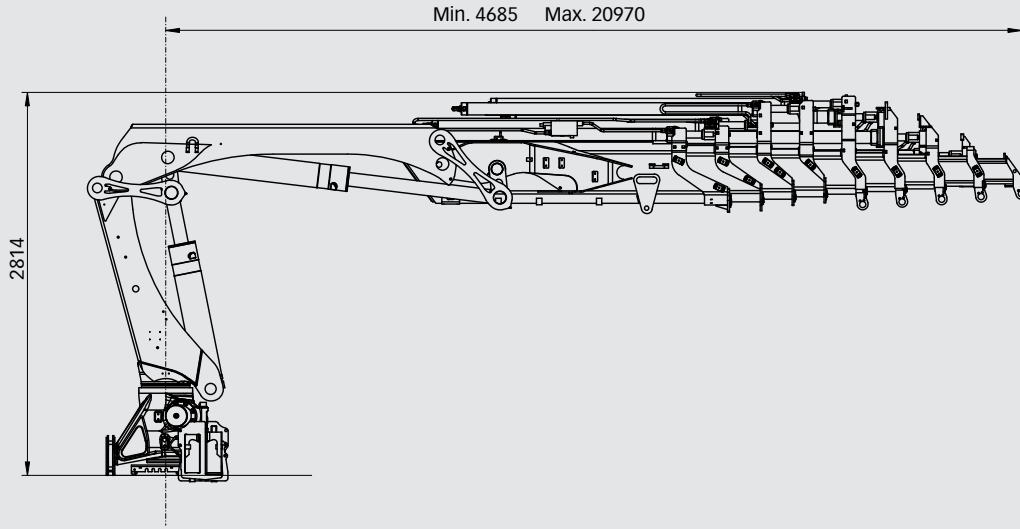


Grunddata

# HIAB X244 Grunndata

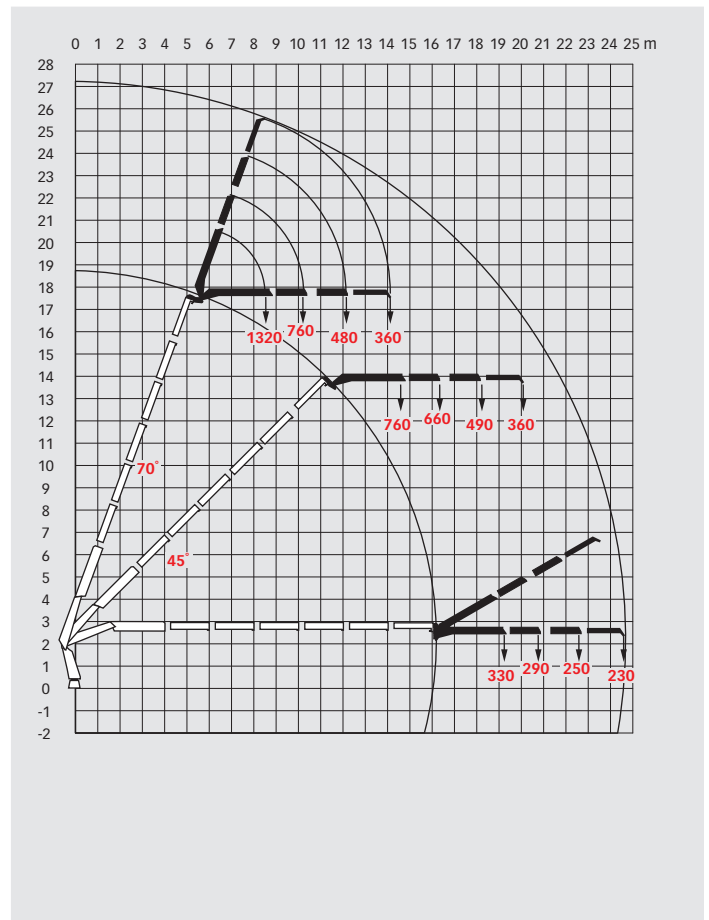
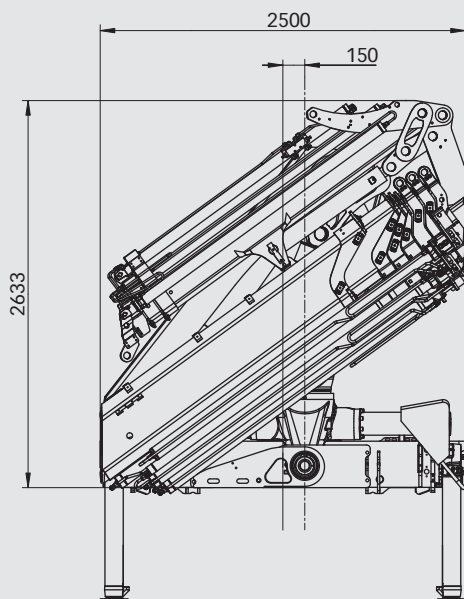
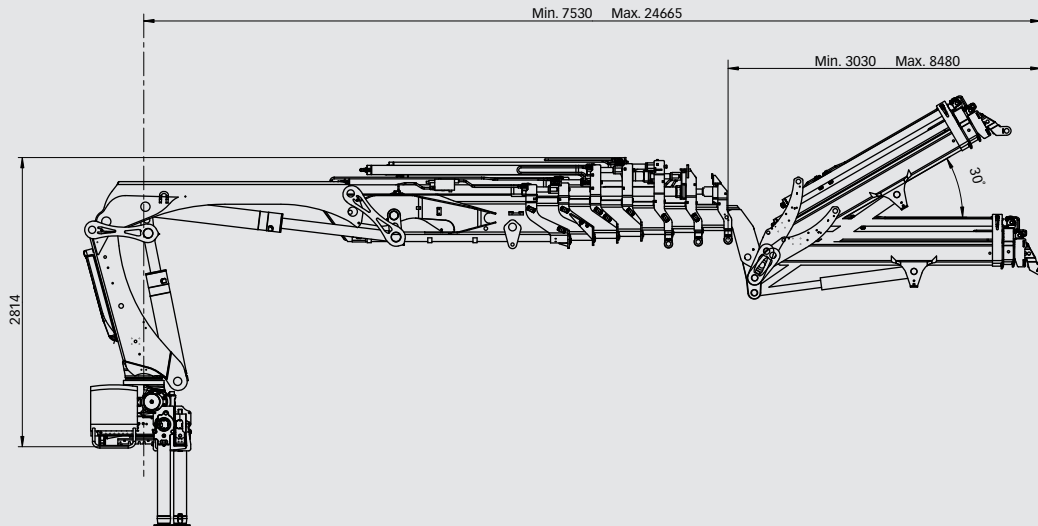
| <b>Tekniske data</b>                         | <b>EP-5 HiDuo</b> | <b>E-6 HiDuo</b> | <b>EP-4 HiPro</b> | <b>E-6 HiPro</b> | <b>E-8 HiPro</b> |
|--|-------------------|------------------|-------------------|------------------|------------------|
| Maks. løftekapasitet (kNm)                   | 211               | 203              | 222               | 210              | 200              |
| Rekkevidde - hydraulisk utskyt (m)           | 15,1              | 16,2             | 12,7              | 16,2             | 21,0             |
| Rekkevidde - manuelle utskyt (m)             | 17,3              | 20,6             | 17,3              | 20,6             | 22,6             |
| Rekkevidde - med jib (m)                     | -                 | -                | -                 | 24,7             | -                |
| Rekkevidde / løfteevne (m / kg)              | 2,5 / 8400        | 2,4 / 8400       | 2,5 / 8800        | 2,5 / 8400       | 2,4 / 8400       |
|  | 4,5 / 4800        | 4,5 / 4600       | 4,4 / 5200        | 4,5 / 4750       | 4,7 / 4350       |
|  | 6,2 / 3300        | 6,1 / 3150       | 6,1 / 3600        | 6,1 / 3300       | 6,3 / 2960       |
|  | 8,2 / 2380        | 7,9 / 2280       | 8,1 / 2620        | 7,9 / 2360       | 8,1 / 2060       |
|  | 10,4 / 1800       | 9,8 / 1720       | 10,3 / 2020       | 9,8 / 1800       | 10,0 / 1500      |
|  | 12,7 / 1440       | 11,8 / 1340      | 12,6 / 1640       | 11,8 / 1400      | 12,0 / 1120      |
|  | 15,0 / 1200       | 13,9 / 1100      | -                 | 13,9 / 1160      | 14,1 / 880       |
|  | -                 | 16,1 / 920       | -                 | 16,1 / 980       | 16,3 / 700       |
|  | -                 | -                | -                 | -                | 18,6 / 580       |
|  | -                 | -                | -                 | -                | 20,9 / 520       |
| Rekkevidde / løfteevne, med jib (m / kg)     | -                 | -                | -                 | 19,2 / 330       | -                |
|  | -                 | -                | -                 | 20,8 / 290       | -                |
|  | -                 | -                | -                 | 22,7 / 250       | -                |
|  | -                 | -                | -                 | 24,6 / 230       | -                |
| Svingvinkel                                  | 410°              | 410°             | 410°              | 410°             | 410°             |
| Høyde parkert (mm)                           | 2335              | 2335             | 2335              | 2633             | 2335             |
| Bredde parkert (mm)                          | 2500              | 2500             | 2500              | 2500             | 2500             |
| Plassbehov (mm)                              | 1166              | 1144             | 1166              | 1144             | 1181             |
| Vekt - standardutførelse uten støtteben (kg) | 2940              | 3150             | 2860              | 3210             | 3540             |
| Vekt - støtteben (kg)                        | 389 - 464         | 389 - 464        | 389 - 464         | 389 - 464        | 389 - 464        |
| Vekt - jib (kg)                              | -                 | -                | -                 | 450              | -                |

> HIAB XS 244 E-8 HiPro



# HIAB XS 244 Grunndata

## > HIAB XS 244 E-6 HiPro jib 45X-3



### OBS:

Hiab kraner er bygget for å møte de høyeste krav til sikkerhet, lang levetid og har blitt gjennomgående testet. Holdfasthetsberegningene for denne modellen er i henhold til EN 13001. Hiabs kvalitetsikringssystem er i samsvar med ISO 9001. Noen artikler i brosjyren kan være tilleggsutstyr som krever godkjenning fra lokale myndigheter. Vi forbeholder oss retten til endringer uten forhåndsvarsel. Hiab kraner produsert for EU-land er CE-merket og er i samsvar med standarden EN 12999.