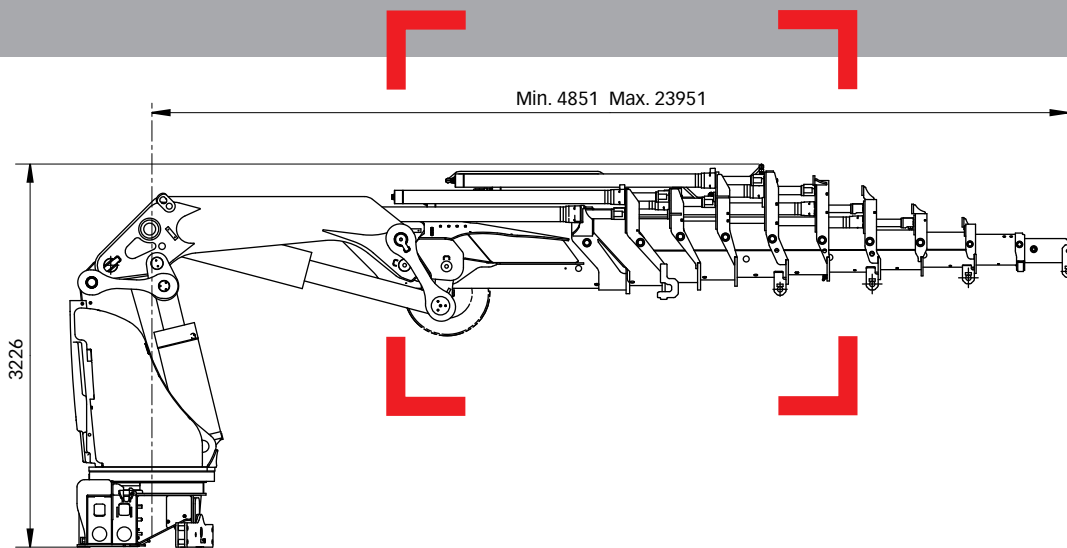


HIAB XS 1055



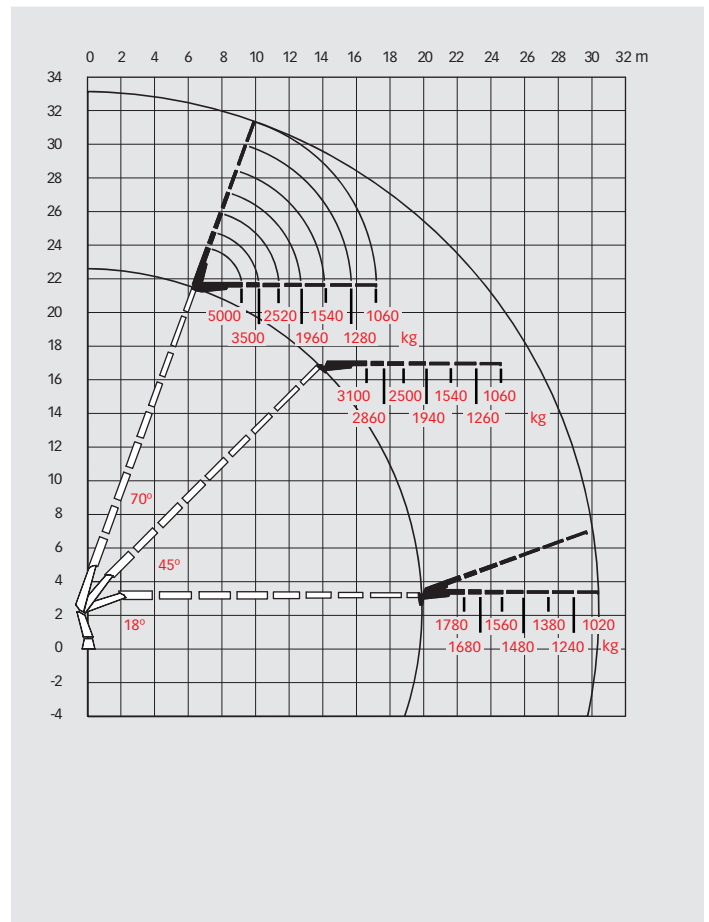
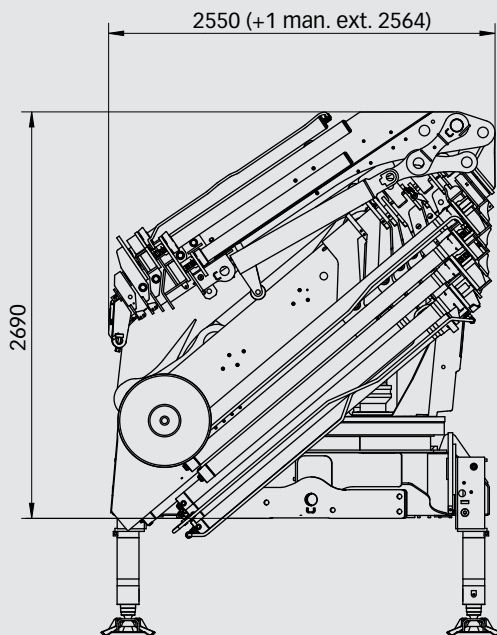
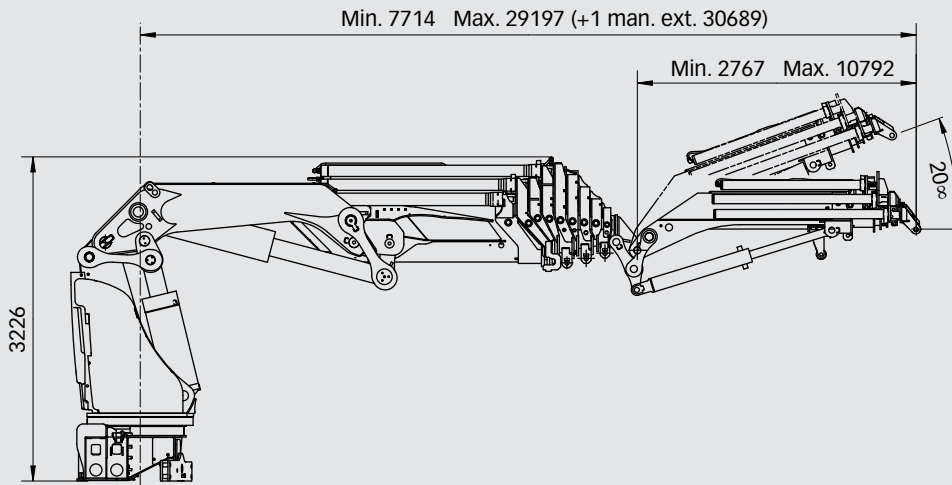
Grunddata

HIAB X5 1055 Grunndata

Tekniske data	EP-6 HiPro	E-6 HiPro	E-8 HiPro	E-10 HiPro
Maks. Løftekapasitet (kNm)	828	820	804	796
Rekkevidde - hydraulisk utskyt (m)	16,5	15,3	19,6	24,0
Rekkevidde - manuelle utskyt (m)	-	-	-	-
Rekkevidde - med jib (m)	-	25,0	29,2	-
Rækkevidde / løfteevne (m / kg)	4,7 / 18000	4,4 / 18000	4,4 / 18000	4,4 / 18000
	6,2 / 13300	5,9 / 13900	6,1 / 13000	6,3 / 12300
	8,0 / 10100	7,6 / 10500	7,8 / 9800	8,0 / 9300
	9,9 / 8000	9,3 / 8400	9,5 / 7800	9,7 / 7300
	11,9 / 6600	11,2 / 6900	11,4 / 6300	11,6 / 5800
	14,1 / 5500	13,2 / 5800	13,4 / 5200	13,6 / 4750
	16,3 / 4750	15,1 / 5000	15,3 / 4450	15,5 / 4050
	-	-	17,4 / 3850	17,6 / 3500
	-	-	19,4 / 3450	19,6 / 3050
	-	-	-	21,8 / 2720
	-	-	-	23,8 / 2500
Rækkevidde / løfteevne, med jib (m / kg)	-	18,4 / 2920	22,5 / 1780	-
	-	19,4 / 2740	23,5 / 1680	-
	-	20,7 / 2540	24,8 / 1560	-
	-	21,9 / 2320	26,0 / 1480	-
	-	23,4 / 1840	27,5 / 1380	-
	-	24,9 / 1520	29,0 / 1240	-
	-	26,4 / 1280*	30,5 / 1020*	-
Svingvinkel	∞	∞	∞	∞
Høyde parkeret (mm)	2587	2507	2507	2602
Bredde parkeret (mm)	2504	2500	2500	2505
Pladsbehov (mm)	1626	1665	1730	1730
Vekt - standardutførelse uten støtteben (kg)	7010	7260	7770	8150
Vekt - jib (kg)	-	1390	1370	-
Vekt - manuell teleskoparm for jib (kg)	-	50	50	-
Rammefester (kg)	130	130	130	130
Vekt - støttebensutstyr 9 m bredde (kg)	1220 - 1390	1220 - 1390	1220 - 1390	1220 - 1390
Med jib + 1 teleskoparm				

HIAB XS 1055 Grunndata

> HIAB XS 1055 E-8 HiPro jib 145X-5



OBS:

Hiab kraner er bygget for å møte de høyeste krav til sikkerhet, lang levetid og har blitt gjennomgående testet. Holdfasthetsberegningene for denne modellen er i henhold til EN 13001. Hiabs kvalitetsikringssystem er i samsvar med ISO 9001. Noen artikler i brosjyren kan være tilleggsutstyr som krever godkjenning fra lokale myndigheter. Vi forbeholder oss retten til endringer uten forhåndsvarsel. Hiab kraner produsert for EU-land er CE-merket og er i samsvar med standarden EN 12999.