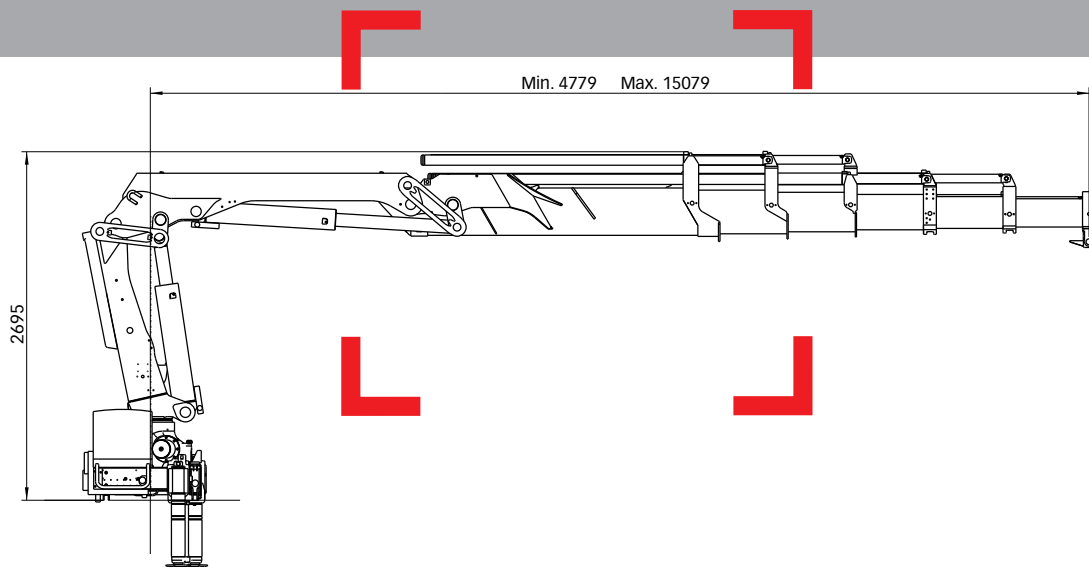


HIAB XS 166 Serien 13-17 tm



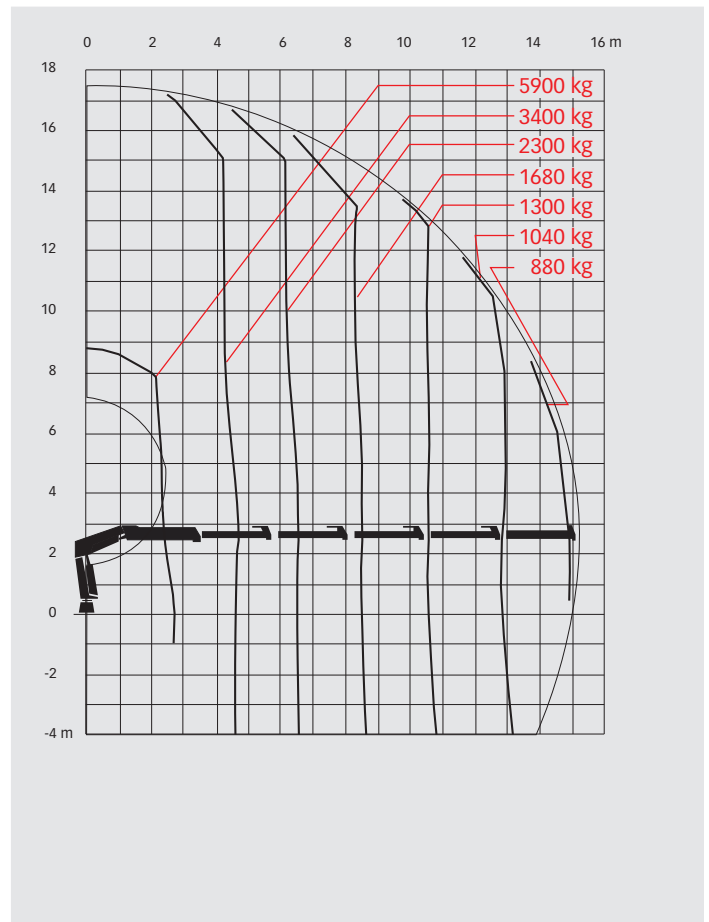
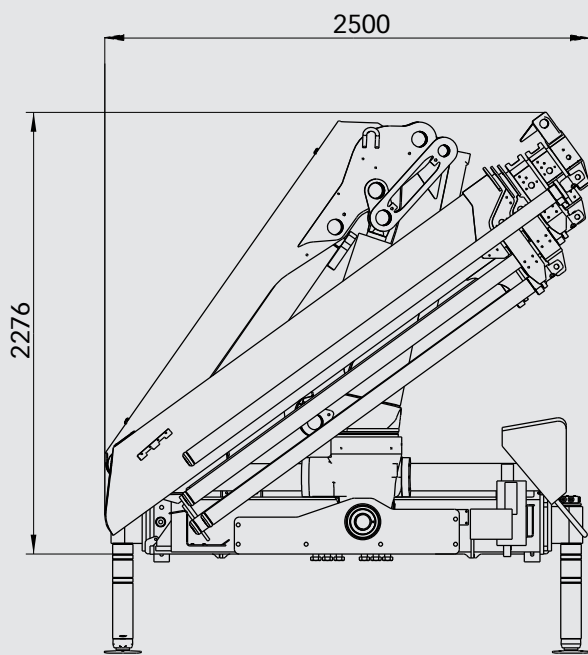
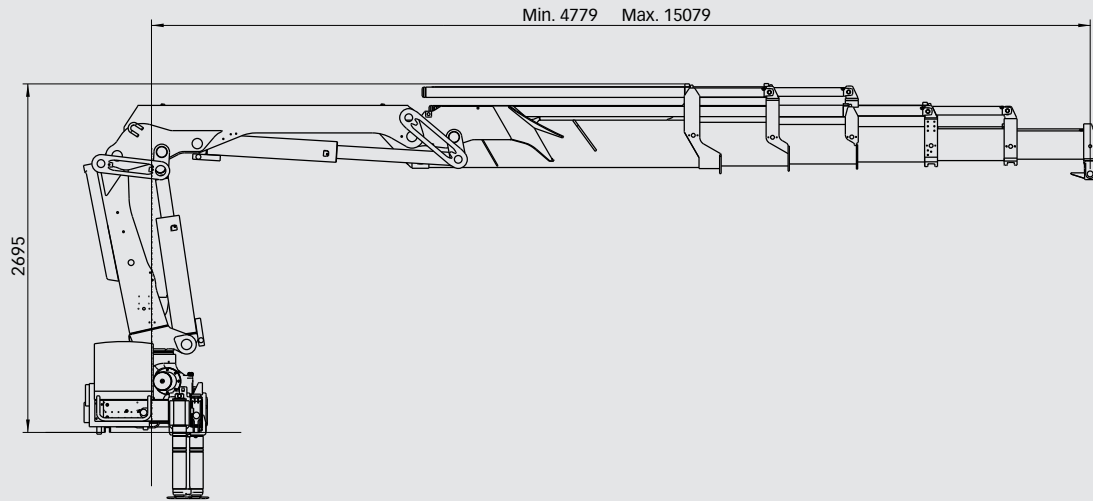
Grunddata

HIAB X5 166 Grunndata

> Tekniske data

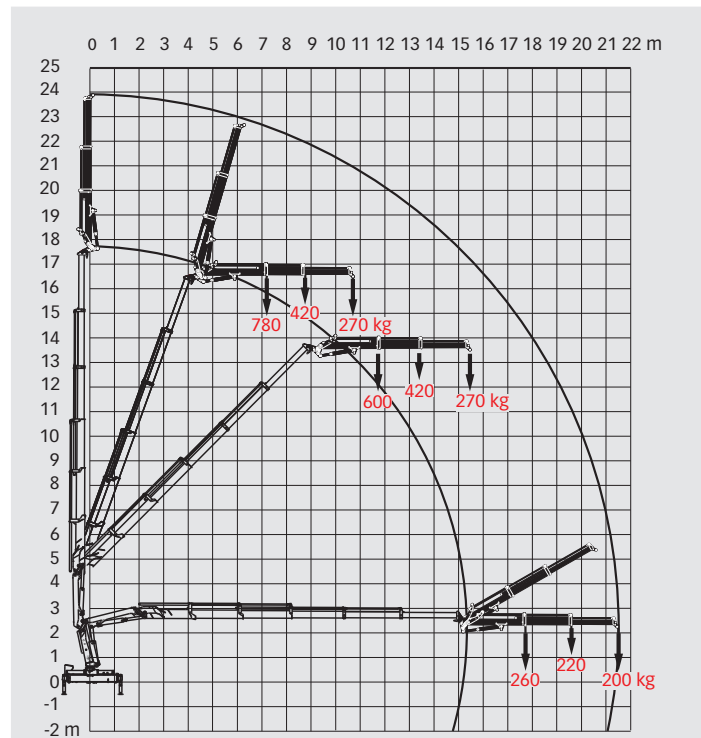
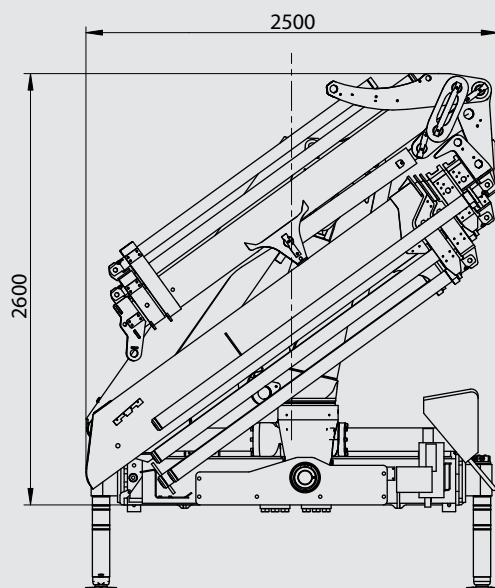
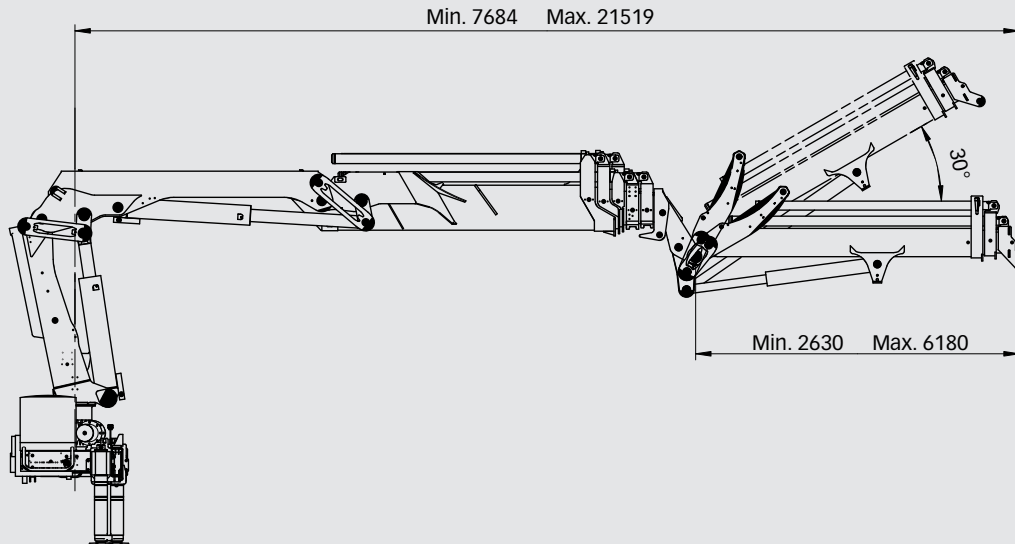
	B-3 CL	B-3 Duo	E-5 HiDuo	ES-3 HiPro	E-5 HiPro
Maks. løftekapasitet (kNm)	143	150	151	161	157
Rekkevidde - hydraulisk utskyt (m)	10,6	10,6	15,1	10,2	15,1
Rekkevidde - manuelle utskyt (m)	12,8	-	17,4	-	-
Rekkevidde - med jib (m)	-	-	-	-	21,5
Rekkevidde / løfteevne (m / kg)	3,1 / 4700	3,1 / 4900	2,6 / 5800	2,4 / 6500	2,7 / 5900
	4,5 / 3200	4,5 / 3400	4,8 / 3200	4,2 / 3900	4,7 / 3400
	6,3 / 2200	6,3 / 2300	6,6 / 2200	6,0 / 2700	6,5 / 2300
	8,2 / 1660	8,2 / 1760	8,5 / 1640	8,0 / 2000	8,5 / 1680
	10,3 / 1300	10,6 / 1260	10,6 / 1260	10,0 / 1580	10,5 / 1300
	-	-	12,8 / 1020	-	12,7 / 1040
	-	-	15,0 / 860	-	14,9 / 880
Rekkevidde / løfteevne, med jib (m / kg)	-	-	-	-	17,9 / 260
	-	-	-	-	19,6 / 220
	-	-	-	-	21,5 / 200
Svingvinkel	406°	406°	420°	406°	406°
Høyde parkert (mm)	2208	2208	2600	2600	2600
Bredde parkert (mm)	2500	2500	2500	2500	2500
Plassbehov (mm)	966	966	962	962	962
Vekt - standardutførelse uten støtteben (kg)	1900	1900	2260	2110	2330
Vekt - støtteben (kg)	255 - 395	255 - 395	255 - 395	255 - 395	255 - 395
Vekt - jib (kg)	-	-	-	-	380

> HIAB XS 166 E-5 HiPro



HIAB XS 166 Grunndata

> HIAB XS 166 E-5 HiPro jib 45X-2



OBS:

Hiab kraner er bygget for å møte de høyeste krav til sikkerhet, lang levetid og har blitt gjennomgående testet. Holdfasthetsberegningene for denne modellen er i henhold til EN 13001. Hiabs kvalitetsikringssystem er i samsvar med ISO 9001. Noen artikler i brosjyren kan være tilleggstrutstyr som krever godkjenning fra lokale myndigheter. Vi forbeholder oss retten til endringer uten forhåndsvarsel. Hiab kraner produsert for EU-land er CE-merket og er i samsvar med standarden EN 12999.