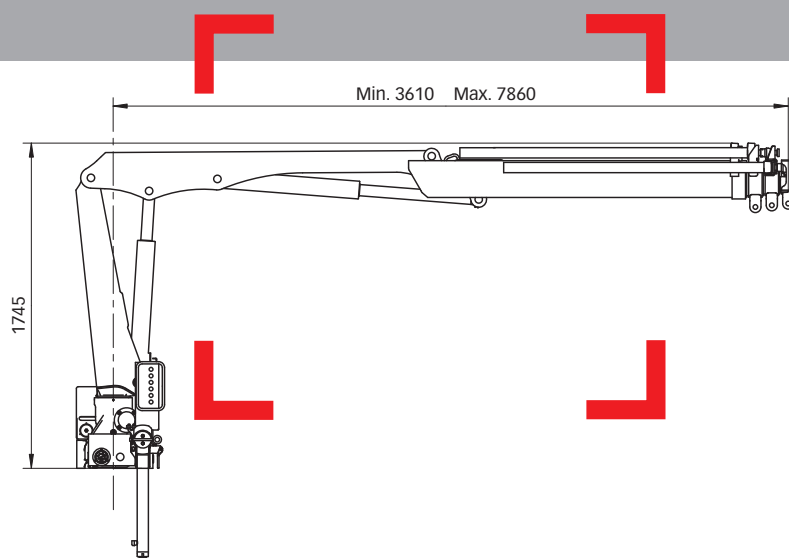


HIAB XS 044 serien 3,7-4,0 tm



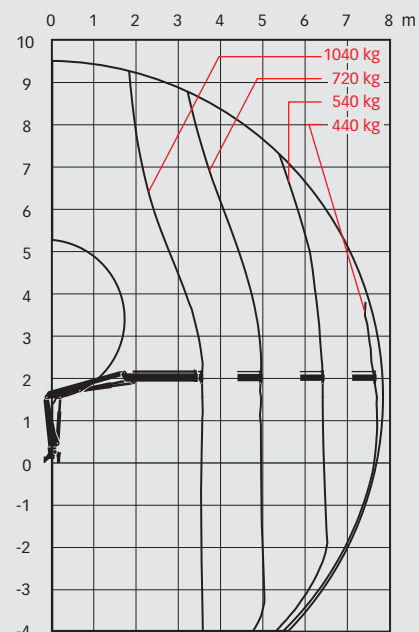
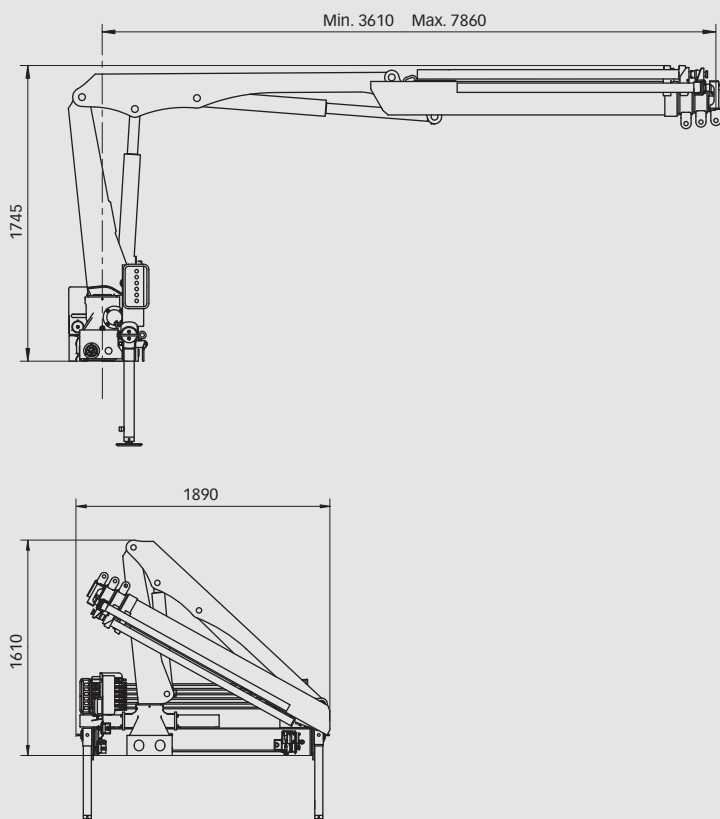
Grunddata

HIAB XS 044 Grunndata

Tekniske data

	B-1 CLX	D-4 CLX	B-1 Duo	D-4 Duo	B-1 HiDuo	D-3 HiDuo
Maks. løftekapasitet (kNm)	37	36	37	36	37	37
Rekkevidde - hydraulisk utskyt (m)	4,9	9,4	4,9	9,4	4,9	7,9
Rekkevidde - manuelle utskyt (m)	8,0	-	8,0	-	8,0	9,4
Rekkevidde / løfteevne (m / kg)	3,4 / 990	3,5 / 980	3,4 / 1080	3,5 / 980	3,4 / 1080	3,5 / 1040
	4,7 / 780	4,8 / 680	4,7 / 780	4,8 / 680	4,7 / 780	4,8 / 720
	-	6,2 / 500	-	6,2 / 500	-	6,2 / 540
	-	7,7 / 390	-	7,7 / 390	-	7,7 / 440
	-	9,1 / 330	-	9,1 / 330	-	-
Svingvinkel	380°	380°	380°	380°	380°	380°
Høyde parkert (mm)	1610	1610	1610	1610	1610	1610
Bredde parkert (mm)	1900	1890	1900	1890	1900	1890
Plassbehov (mm)	535	600	535	600	535	580
Vekt - standardutførelse uten støtteben (kg)	450	575	450	575	450	540
Vekt - støtteben (kg)	56	56	56	56	56	56

HIAB XS 044 D-3 HiDuo



Ansvarsfraskrivelse

Hiab kraner er bygget for å møte de høyeste krav til sikkerhet, lang levetid og har blitt gjennomgående testet. Holdfasthetsberegningene for denne modellen er i henhold til EN 13001. Hiabs kvalitetsikringssystem er i samsvar med ISO 9001. Noen artikler i brosjyren kan være tilleggsutstyr som krever godkjenning fra lokale myndigheter. Vi forbeholder oss retten til endringer uten forhåndsvarsel. Hiab kraner produsert for EU-land er CE-merket og er i samsvar med standarden EN 12999.